



ТРЕНАЖЕР ЭЛЛИПТИЧЕСКИЙ МАГНИТНЫЙ

C-218 VENTO

РУКОВОДСТВО ПО ЭКСПЛУАТАЦИИ И СБОРКЕ

TORNEOSPORT.COM

WARRANTY ON FRAME

Гарантия на раму

YEARS

5

ЛЕТ

WARRANTY

Гарантия

YEARS

2

ГОДА



STABILITA

EVER PROOF

ENERGY EFFICIENT

Дорогой покупатель!

Поздравляем с удачным приобретением!

Эллиптический тренажер TORNEO Vento сочетает в себе современные технологии и продуманный дизайн. Занятия на этом тренажере в уютной домашней обстановке помогут вам приобрести хорошую физическую форму и укрепить сердечно-сосудистую систему.

Уверены, что вам понравится заниматься спортом с Торнео!

Основные преимущества вашего тренажера:

Оптимальная амплитуда движения

Достаточно большая длина шага (330 мм) для тренажера своего класса обеспечивает амплитуду движения для эффективных тренировок.

Конструкция тренажера позволяет вращать педали как вперед, так и назад, что позволяет более эффективно прорабатывать мышцы ног, включая мышцы передней и задней поверхности бедра.

Эффективная эргономика

Конструкция тренажера и естественный хват поручней позволяют вам занять удобное положение на тренажере и создают комфортные условия для длительной и эффективной тренировки, исключая нагрузку на позвоночник.

Улучшенная форма педалей позволяет легко вставлять на тренажер и слезать с него. Усиленная площадка под педалями обеспечивает стабильное положение на тренажере и предотвращает люфт педалей.

Эргономичные педали с антискользящим рельефом, удобное расположение поручней и рукояток с мягкой прорезиненной оплеткой, датчики измерения сердечного ритма на рукоятках создают оптимальные условия для эффективного домашнего фитнеса. При этом задействованы мышцы ног, ягодиц, плечевой пояс, руки, косые мышцы живота и мышцы спины.

Индивидуальная настройка

8 уровней регулировки сопротивления позволяют настроить нагрузку индивидуально. Доступна регулировка положения педалей в 2-х положениях (ближе-дальше от консоли) в зависимости от роста пользователей.

Измерение физической активности

LCD дисплей отображает 5 основных параметров тренировки: время тренировки, пройденную дистанцию, скорость, расход калорий, пульс. Русифицированная консоль делает контроль за параметрами тренировки простым и интуитивно понятным.

Надежная и устойчивая рама

Прочность и устойчивость конструкции тренажера протестирована в лабораторных условиях.

Компенсаторы неровности пола позволят стабилизировать тренажер даже на неровной поверхности.

Мобильность

Тренажер легко перемещается с помощью транспортировочных роликов, расположенных спереди тренажера.

Энергосбережение

Экономичный спящий режим консоли включается автоматически, если тренажер не используется.

**Внимание:**

Прежде чем начать пользоваться тренажером изучите настоящее руководство и сохраните его для дальнейшего использования. Это поможет быстро настроить тренажер для занятий и использовать его правильно и безопасно. Сохраните руководство для последующих справок.

**Внимание:**

настоятельно рекомендуем вам, перед тем как приступить к тренировкам, пройти полное медицинское обследование, особенно если у вас есть наследственная предрасположенность к повышенному давлению или заболеваниям сердечно-сосудистой системы, если вы старше 45 лет, если вы курите, если у вас повышен уровень холестерина, если вы страдаете ожирением или в течение последнего года не занимались регулярно спортом. Если во время тренировки вы почувствуете слабость, головокружение, одышку или боль, немедленно прекратите занятия.

По вопросам качества и комплектности тренажера обращайтесь к специализированному продавцу.

Содержание

1. Правила эксплуатации тренажера	5
2. Здоровое питание	6
3. Сборка тренажера.....	9
4. Тренировка.....	19
5. Подetailная схема тренажера.....	22
6. Перечень запасных частей.....	23
7. Технические характеристики.....	25

1. Правила эксплуатации тренажера



Внимание:

приобретенный вами тренажер является технически сложным изделием.

Внимательно прочитайте нижеприведенные инструкции прежде, чем приступать к занятиям. Соблюдение указанных норм позволит вам безопасно и эффективно использовать тренажер в течение всего срока службы.

Владелец должен проинформировать всех пользователей о мерах безопасности при эксплуатации велотренажера.

Транспортировка тренажера

1. Тренажер должен транспортироваться только в заводской или аналогичной по качеству упаковке.
2. Рекомендуем вам сохранить оригинальную упаковку в случае, если вам понадобится в дальнейшем перевозить тренажер.
3. При получении тренажера убедитесь в том, упаковка не была нарушена во время транспортировки.
4. Транспортировка тренажера допускается только в разобранном виде.
5. В тренажере есть чувствительные электронные компоненты, поэтому во время транспортировки избегайте тряски и ударов.
6. При перевозке тренажера, он должен быть защищен от дождя, влажности и других атмосферных воздействий.

Общие правила эксплуатации тренажеров

1. Тренажер предназначен для использования только в домашних условиях. Применяйте тренажер только в соответствии с настоящим руководством.
2. Устанавливайте тренажер на ровную поверхность, оставляя не менее 0,5 м свободного пространства со всех сторон. Если тренажер имеет отверстия для вентиляции, следите, чтобы они не перекрывались при установке. Для защиты покрытия пола от повреждения можно использовать специальный коврик.
3. Тренажер предназначен для хранения и эксплуатации в комнатных условиях (температура от +10 до +35°C, относительная влажность от 5 до 80%).

4. Не храните и не эксплуатируйте тренажер в пыльных, сырых и летних помещениях, гараже или около воды. Не эксплуатируйте тренажер в местах, где происходит распыление аэрозолей или горючих газов.
5. Будьте особо внимательны, если вблизи тренажера находятся дети до 12 лет, лица с ограниченными возможностями или домашние животные.
6. Не допускайте к занятиям на тренажере лиц, вес которых превышает максимально допустимый вес пользователя, указанный в технических характеристиках.
7. Во время тренировки следите, чтобы свободно свисающие концы одежды, полотенца и проч. не задевали движущиеся части тренажера.
8. При занятиях на тренажере используйте спортивную обувь. Не тренируйтесь босиком или в обуви, подошва которой может повредить тренажер.
9. Не меняйте угол наклона тренажера подкладыванием под нее посторонних предметов.
10. Не передвигайте и не складывайте тренажер до окончания сборки.
11. Проверяйте и подтягивайте крепления узлов тренажера каждые 2 месяца. Также желательно периодически смазывать движущиеся и трущиеся узлы тренажера литиевой смазкой. При обнаружении прочих неисправностей, обратитесь в сервисную службу продавца.
12. Ничего не засовывайте внутрь тренажера. При попадании посторонних предметов внутрь попытайтесь осторожно вынуть их, в случае невозможности достать предмет самостоятельно обратитесь в сервисную службу продавца.
13. Вмешательство в конструкцию тренажера и/или использование дополнений, не рекомендованных производителем или его авторизованным представителем, может являться основанием для отказа в гарантийном обслуживании.
14. Для чистки тренажера пользуйтесь хлопчатобумажной салфеткой, смоченной в слабом растворе моющего средства. Не наносите моющее средство непосредственно на тренажер. Не используйте для очистки тренажера растворители и абразивные чистящие средства.
15. После окончания срока службы, тренажер подлежит утилизации. Срок службы этого тренажера – 7 лет при условии соблюдения правил эксплуатации. Учитывая высокое качество, надежность и степень безопасности продукции, фактический срок эксплуатации может значительно превышать официально установленный. Данный тренажер не относится к бытовым отходам. Пожалуйста, не выбрасывайте оборудование либо элементы питания вместе с бытовыми отходами, для утилизации использованных элементов питания

пользуйтесь действующими в вашей стране системами возврата и сбора для утилизации. Надлежащий раздельный сбор разобранных приборов, которые впоследствии отправятся на переработку, утилизацию и экологичное захоронение, способствует предотвращению возможных негативных воздействий на окружающую среду и здоровье человека, а также позволяет повторно использовать материалы, из которых изготовлено устройство.

Правила эксплуатации электрических тренажеров

1. Подключайте тренажер к электрической сети, имеющей заземляющий контакт и рассчитанной на потребляемый ток не менее 10 А. Во время работы тренажера не подключайте к этой розетке другие электроприборы.
2. При необходимости, используйте удлинитель, изготовленный из провода сечением не менее 1 мм² и имеющий заземляющий провод. Длина используемого удлинителя не должна превышать 1,5 м.
3. Шнур электропитания не должен находиться вблизи нагретых поверхностей.
4. Никогда не оставляйте включенный тренажер без присмотра. После каждого занятия обязательно отключайте тренажер от сети.
5. **Отключайте тренажер от электросети каждый раз перед началом чистки или проведения ремонтных, профилактических и прочих работ, описанных в данном руководстве. Все ремонтные, профилактические и прочие работы, кроме описанных в данном руководстве, предназначены для проведения только специалистами сервисной службы.**

2. Здоровое питание

Здоровое питание — важная часть любой фитнес-программы. Мы предлагаем ряд простых рекомендаций, которые помогут вам в регулировании собственного веса и достижении фитнес-целей. Пользуясь приведенной ниже информацией, вы сможете определить свои энергетические потребности и примерно спланировать режим питания. Настоятельно рекомендуем посетить врача перед началом фитнес-программы.

Жирность продуктов

Особое внимание в планировании диет для снижения или поддержания веса тела всегда уделяется жирам. Они имеют наивысшую калорийность среди продуктов, и неосторожная дозировка масла может перечеркнуть все усилия при планировании диетического питания. В самом деле, калорийность ложки нежирного кефира или йогурта в 70 раз ниже ложки растительного масла.

При этом из йогурта может получиться вкусная заправка к овощным салатам. На период применения диеты мы рекомендуем использовать йогурты, кефиры и молоко жирностью 0,5–1% и майонезы минимальной доступной жирности, 15% и менее.

Напитки

Бесспорной является рекомендация употреблять не менее 2 л жидкости в день. При физических нагрузках потребление воды может существенно возрастать. Не бойтесь выпить лишний стакан воды — достаточное количество воды в организме способствует нормализации кровяного давления и снижению веса тела.

Запомните, соки и большинство сладких газированных напитков имеют высокую калорийность. Стакан сладкого сока не придаст чувства сытости, но добавит ненужных калорий.

Обычно в своих рекомендациях диетологи указывают только напитки, не содержащие кофеин. Однако, если для вас нет медицинских противопоказаний, смело пейте кофе, или, лучше — зеленый чай. Содержащийся в них кофеин может оказывать некоторое влияние на снижение веса тела. Предельную для вас дозировку кофеина лучше уточнить у врача.

Мы также рекомендуем отказаться от алкоголя в любом виде на период применения диет, направленных на снижение веса. Помимо того, что спирт имеет собственную, вполне определенную калорийность, алкогольные напитки имеют очень широкий спектр воздействия на организм. И все эффекты от употребления алкоголя не имеют ничего общего с диетическим питанием и снижением веса.

Калорийность и калории

В литературе, посвященной диетическому питанию и фитнесу, как правило, применяется такая единица энергии, как «калория». Такое обозначение энергии сложилось традиционно. Несмотря на то, что оно не вполне корректно, оно стало своего рода стандартом в диетическом питании, поэтому нужно просто знать следующее.

«Калория», принятая в диетическом питании, обозначает физическую величину «килокалория». Которая имеет вполне определенное численное значение в стандартных единицах, Джоулях.

То есть, «калория», принятая в литературе по диетическому питанию, в тысячу раз больше, чем «калория» из учебника по физике.

2.1 Определение энергетических потребностей¹

Для определения ваших собственных энергетических потребностей рекомендуем воспользоваться прилагаемыми таблицами. Точные энергетические потребности могут различаться в зависимости от телосложения и уровня ежедневной активности (обратите внимание на предлагаемую ниже формулу для более точной оценки). Если у вас есть лишний вес, и вы новичок, занятия лучше начинать с минимально возможного для вашего веса уровня калорийности. При этом мы настоятельно не рекомендуем применять диеты с калорийностью ниже 1200 калорий для женщин и 1500 калорий для мужчин без наблюдения у терапевта или профессионального диетолога. Если у вас есть ограничения по состоянию здоровья, перед началом низкокалорийной диеты обязательно проконсультируйтесь у вашего врача. Будьте внимательны — энергетические потребности детей существенно отличаются от взрослых, и предложенные вашему вниманию графики не применимы для людей моложе 20 лет.

Вес тела, кг	Энергетические потребности женщин, калории				Энергетические потребности мужчин, калории			
	новичок	низкая	нормальная	высокая	новичок	низкая	нормальная	высокая
45	1200	1400	1600	1700	-	-	-	-
49.5	1200	1500	1600	1700	-	-	-	-
54	1200	1600	1700	1800	1500	1900	2100	2200
58.5	1300	1600	1700	1800	1500	2000	2100	2200
63	1400	1700	1800	1900	1600	2000	2100	2300
67.5	1500	1700	1800	1900	1700	2100	2200	2400
72	1600	1700	1900	2000	1800	2100	2200	2400
76.5	1700	1800	1900	2000	1900	2200	2300	2500
81	1800	1800	1900	2000	1900	2200	2400	2600
85.5	1900	2000	2000	2000	2000	2200	2400	2600
90	1900	2000	2000	2000	2000	2300	2500	2600
90+	2000	2000	2000	2000	2100	2400	2600	2800

¹ — Существует множество экспериментальных методик для оценки идеального веса человека и его энергетических потребностей. Все они дают несколько разные результаты в силу своей специфики — действительно, взгляд врача-кардиолога на идеальный вес пациента отличается от взгляда Министерства обороны на вес сильного солдата. Энергетические потребности у настолько разных групп людей также будут сильно различаться. Мы постарались подобрать для вас вариант, наиболее подходящий для людей, ведущих преимущественно малоактивный образ жизни. Со временем, когда фитнес и здоровое питание станут привычкой, вы соберете багаж знаний, чтобы самостоятельно планировать питание в зависимости от поставленных целей.

2.2 Группы продуктов, используемые для построения сбалансированной диеты

Любая программа диетического питания устроена очень просто: в дневной рацион обязательно должны входить сбалансированные количества основных типов продуктов, необходимых для полноценного питания. Структура питательного рациона схематически может быть изображена в виде диаграммы:



В приведенной ниже таблице вы найдете примеры продуктов различных типов².

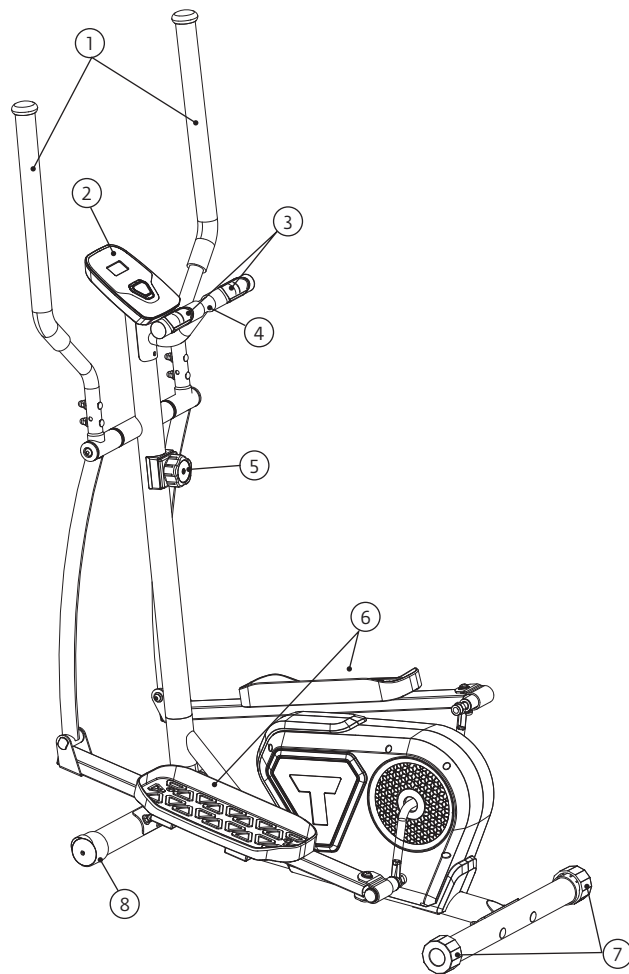
² — для диет с калорийностью выше 2400 калорий следует увеличивать количество сложных углеводов, овощей и фруктов. Количество белка в день можно довести до 200–250 г; — обычно диеты строго ограничивают потребление жиров. Однако мы настоятельно не рекомендуем впадать в крайность и полностью исключать любые жиры из диеты. Различные жиры — необходимые для нашего организма питательные вещества, и исключение их из рациона здоровых людей может приводить к нежелательным для здоровья последствиям.

Группы продуктов	Продукты-эквиваленты
Сложные углеводы (крахмал) и клетчатка	<ul style="list-style-type: none"> • овсяные или другие хлопья быстрого приготовления • зерновой хлеб, пшеничный или ржаной (не более 1 г жира в ломтике) • макаронные изделия • рис • картофель • кукуруза, горох, фасоль, чечевица
Белок (продукты минимально доступной жирности)	<ul style="list-style-type: none"> • приготовленная любым способом нежирная говядина, свинина, индейка, рыба, дичь, продукты из соевого белка • морепродукты • сыр, творог
Некрахмалистые овощи	<ul style="list-style-type: none"> • сырая морковь, зеленая фасоль, брокколи, цветная капуста, сладкий перец • очищенные кабачки • различная зелень • приготовленные зеленые и оранжевые овощи
Простые углеводы (сахар, фрукты)	<ul style="list-style-type: none"> • свежие или консервированные фрукты • мякоть дыни • сахар, фруктоза, мед, сиропы (кленовый, шоколадный)
Обезжиренное или соевое молоко	<ul style="list-style-type: none"> • нежирное или соевое молоко • нежирный йогурт
Жиры	<ul style="list-style-type: none"> • растительное или сливочное масло, маргарин • соусы на основе растительного масла • сливочный соус

3. СБОРКА ТРЕНАЖЕРА

3.1 Предварительное знакомство с тренажером

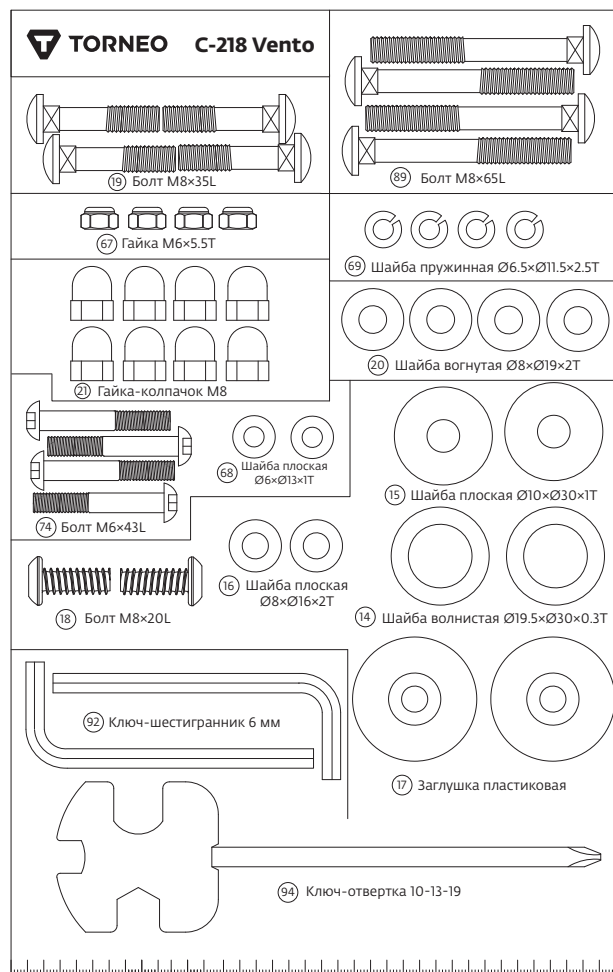
№	Описание
1	Подвижные ручки
2	Консоль
3	Датчики пульса
4	Фиксированные поручни
5	Регулятор нагрузки
6	Педали
7	Компенсаторы неровности пола
8	Транспортировочные ролики



Перед тем, как приступить к сборке, рекомендуем вам разложить все элементы конструкции тренажера на свободной площади и убрать упаковочный материал. Убедитесь, что в упаковке ничего не осталось. Убедитесь в наличии всех элементов конструкции тренажера. Обратите внимание, что некоторые части тренажера могут поставляться в предварительно собранном виде. При сборке резьбовых соединений во избежание перекосов сначала затягивайте все соединения вручную, и лишь затем — с помощью инструмента.

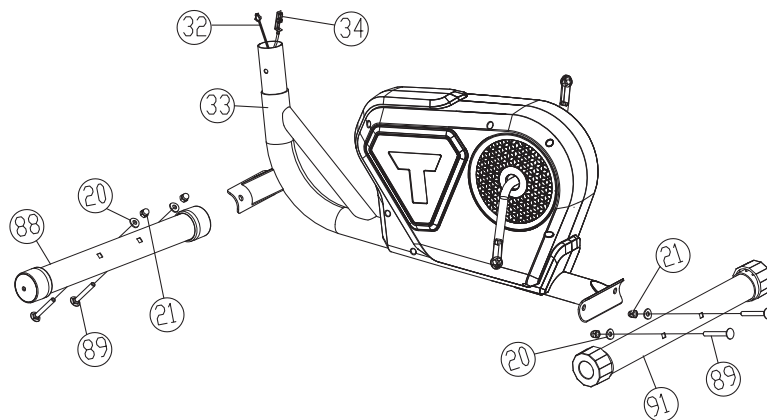
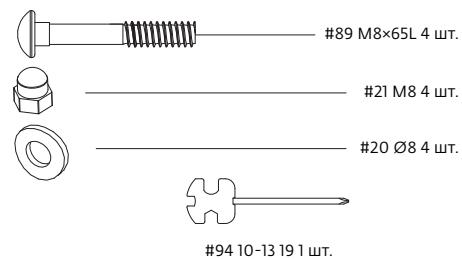
Используемые крепежные изделия и инструменты:

№	Наименование	Кол-во, шт.	Шаг сборки
89	Болт М8×65L	4	1
21	Гайка-колпачок М8	8	1, 6
20	Шайба вогнутая Ø8×Ø19×2Т	8	1, 2
69	Шайба пружинная Ø6.5×Ø11.5×2.5Т	4	5
19	Болт М8×35L	4	6
67	Гайка М6×5.5Т	4	5
74	Болт М6×43L	4	5
68	Шайба плоская Ø6×Ø13×1Т	4	5
15	Шайба плоская Ø10×Ø30×1Т	2	3
18	Болт М8×20L	2	3
16	Шайба плоская Ø8×Ø16×2Т	2	3
14	Шайба волнистая Ø19.5×Ø30×0.3Т	2	3
17	Заглушка пластиковая	2	3
94	Ключ-отвертка 10-13-19	1	1, 4, 5, 6, 8



ШАГ 1

Установите основную раму (33) на передний (88) и задний стабилизаторы (91). При этом транспортировочные ролики должны быть расположены спереди. Закрепите стабилизаторы с помощью 4х комплектов болтов (89), шайб (20) и гаек-колпачков (21).



ШАГ 2

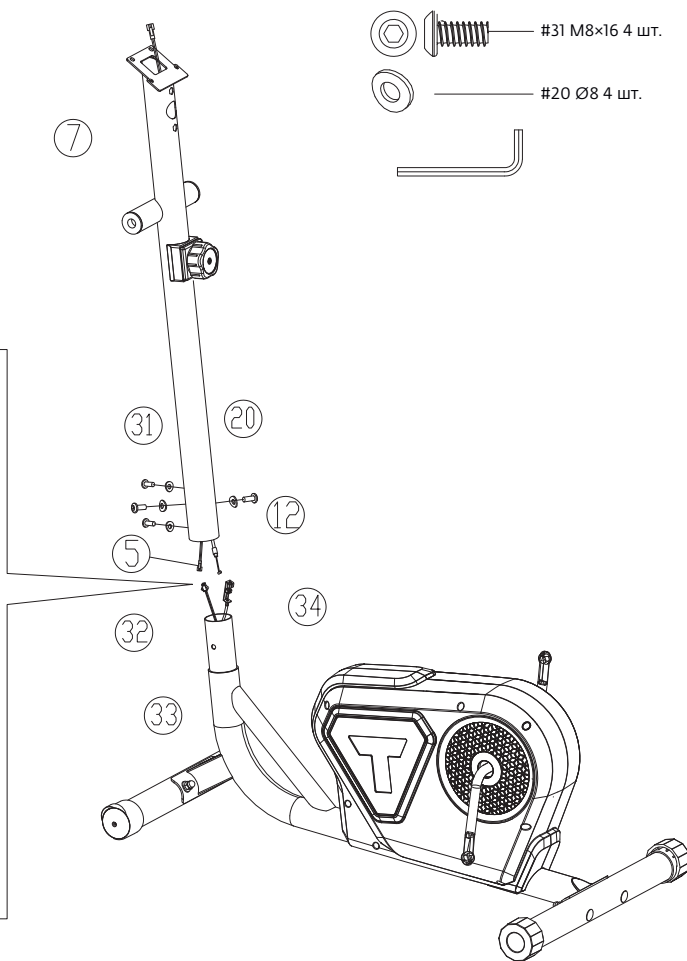
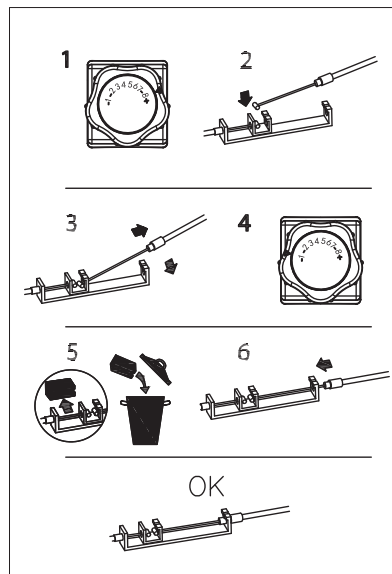


Внимание:

для выполнения этого шага необходимо участие двух человек!

Удерживая центральную стойку (7), как показано на рисунке, подключите сигнальный провод (5 и 32) и соедините трос регулятора нагрузки (12 и 34, схема приведена справа).

После этого установите стойку (7) на основную раму (33) и закрепите её с помощью 4 комплектов болтов и шайб (31, 20). Следите за тем, чтобы провода не попали в зазор между стойкой и рамой, в противном случае возможно их повреждение




ШАГ 3


Установите ось (13) в крестовину на центральной стойке и наденьте на неё с каждой стороны шайбу (14). Установите на ось левый (25L) и правый (25R) маятники. Закрепите маятники на оси с помощью шайб (15), втулок (17), шайб (16) и винтов (18), как показано на рисунке.


 #13 Ø19×381. 5L (M8) 1 шт.

 #14 Ø19.5×Ø25×0.3T 2 шт.

 #17 Ø38×Ø8×8T 2 шт.

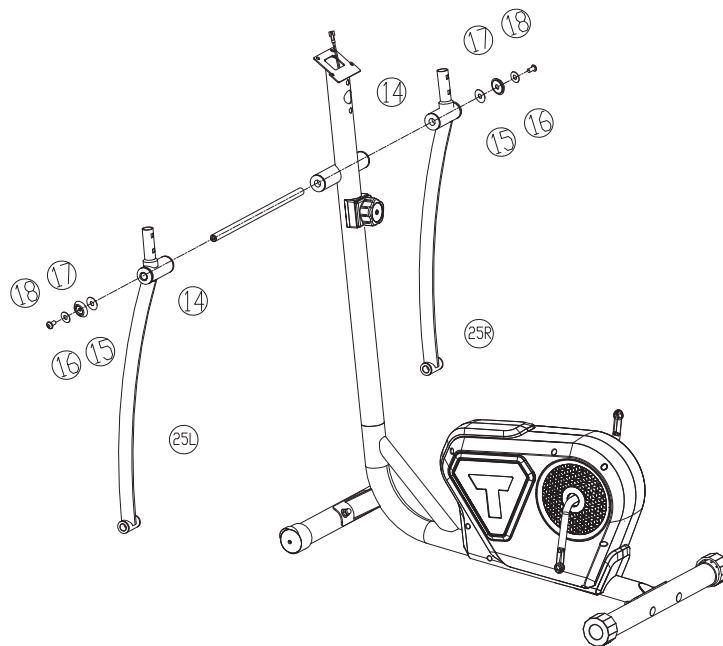
 #15 Ø10×Ø30×1T 2 шт.

 #16 Ø8×Ø16×2T 2 шт.

 #18 M8×20L 2 шт.




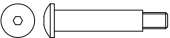




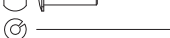



#92 6MM 2 шт.

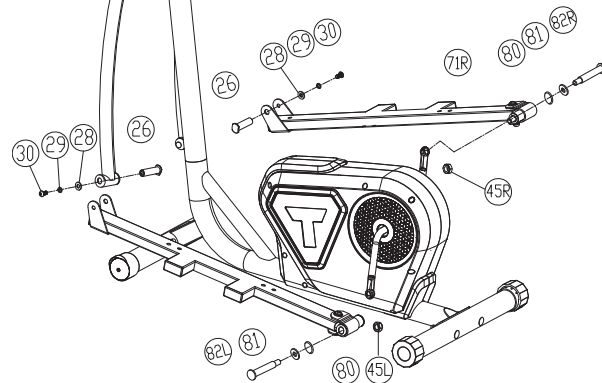
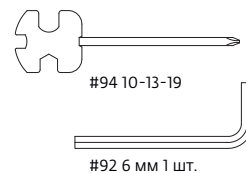


ШАГ 4

Соедините передние концы основания педалей (71R, 71L) с маятниками и закрепите соединение с помощью втулок (26), шайб (28, 29) и винтов (30).

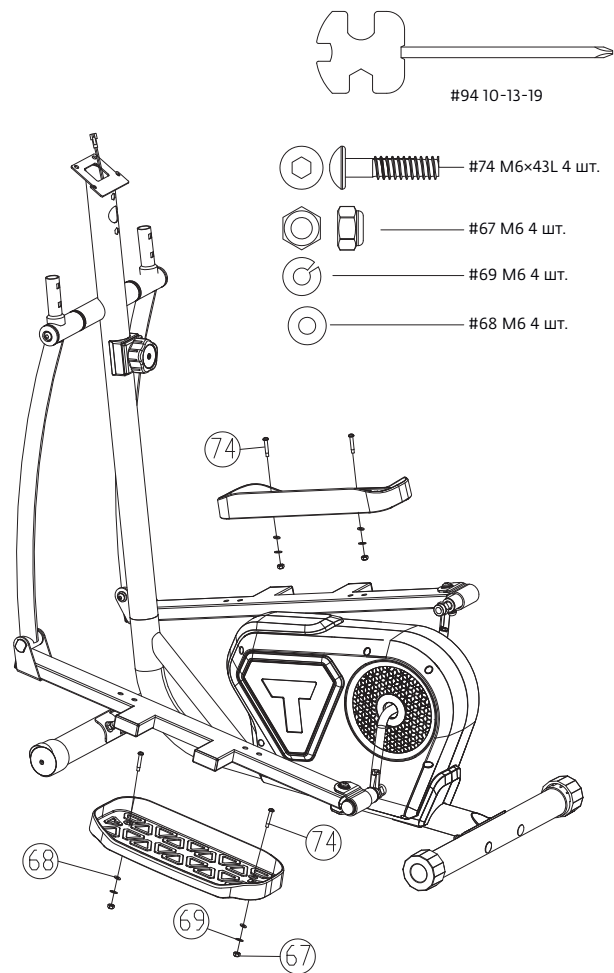
Соедините задние концы основания педалей с шатунами и закрепите соединение с помощью болтов (82), шайб (81) и (80) и гаек (45). Обратите внимание, что для левого основания педали следует использовать болт (82L) и гайку (45L) с левой резьбой.

-  #82R 1/2" – RH 20 1 шт.
-  #82L 1/2" – LH 20 1 шт.
-  #80 Ø25×Ø16×1 от 2 шт.
-  #81 Ø17.5×Ø25×0.3T 2 шт.
-  #45R 1/2" – RH 20 1 шт.
-  #45L 1/2" – LH 20 1 шт.
-  #26 Ø16×53 2 шт.
-  #29 Ø8.2×12.5×2.5T 2 шт.
-  #18 M8×20L 4 шт.
- 



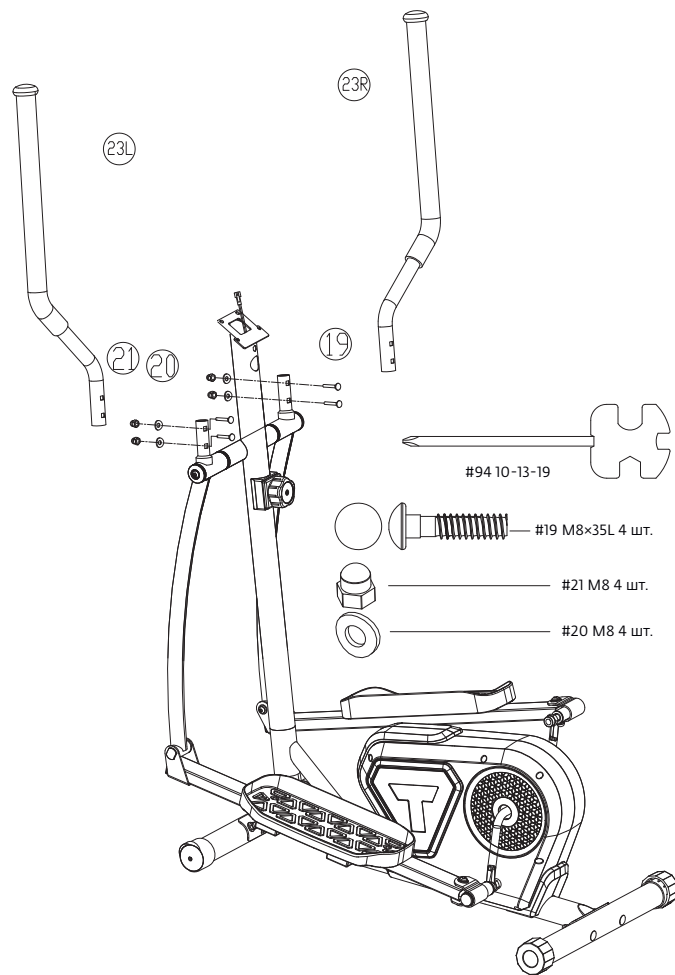
ШАГ 5

Установите пластиковые педали на основания, как показано на рисунке. Закрепите соединение с помощью болтов (74), шайб (68), шайб (69) и гаек (67).



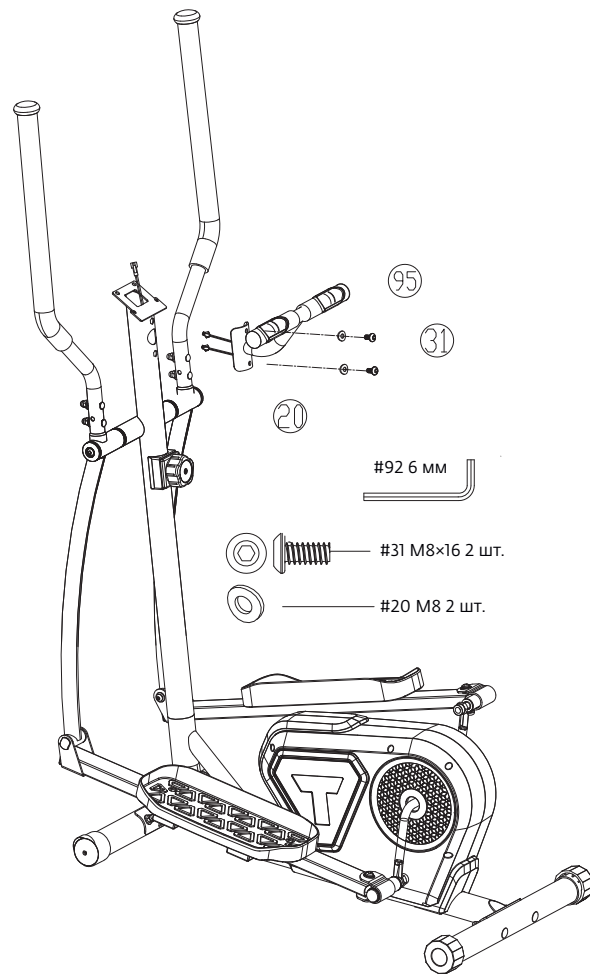
ШАГ 6

Установите левый (23L) и правый (23R) поручни на маятники, как показано на рисунке. Закрепите соединения с помощью болтов (19), шайб (20) и гаек (21).



ШАГ 7

Приложите центральный поручень (95) к стойке, как показано на рисунке, проведите провод сенсоров пульса через отверстие в стойке и выведите его через верхний торец стойки для дальнейшего подключения к компьютеру. Закрепите центральный поручень на стойке с помощью 2х комплектов винтов (31) и шайб (20).



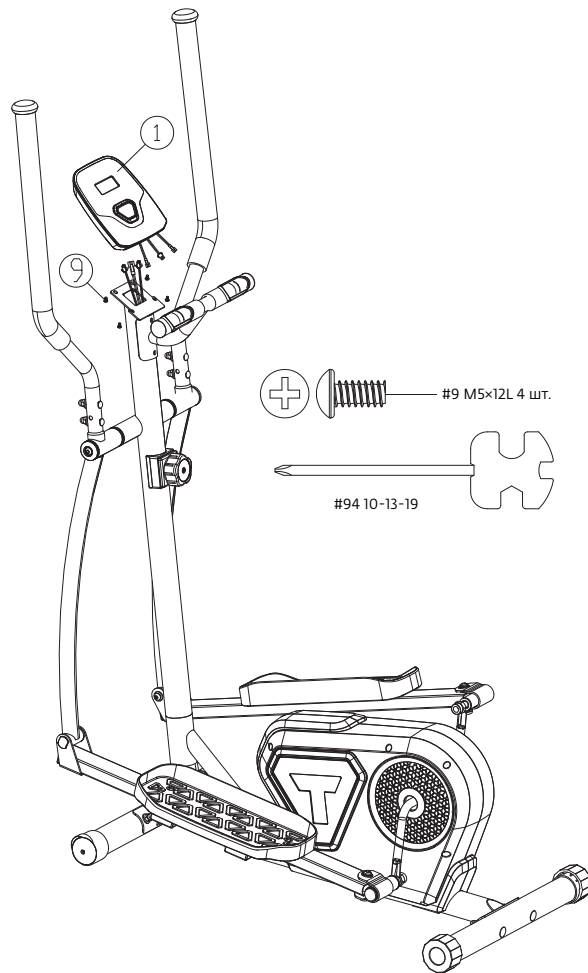
ШАГ 8

Подключите к тренировочному компьютеру (1) сигнальный провод и провода сенсоров пульса. Закрепите компьютер на стойке с помощью винтов (9).

Сборка закончена!

Рекомендуем проверить затяжку всех крепежных соединений тренажера перед его использованием и регулярно следить за их состоянием.

Приступайте к тренировкам!



4. Тренировка

4.1 Общая информация

**Внимание:**

перед началом занятий проконсультируйтесь с лечащим врачом. Это особенно важно для лиц старше 35 лет или лиц, имеющих проблемы со здоровьем. Прежде, чем начинать занятия, прочитайте инструкцию целиком. TORNEO не несет ответственности за любые повреждения, полученные при использовании данного изделия.

Ваш тренажер предназначен для кардиотренировок средней степени интенсивности.

Не тренируйтесь под ярким солнечным или искусственным (неоновым, галогеновым) светом.

Избегайте чрезмерных нагрузок, они могут неблагоприятно отразиться на вашем здоровье.

Начинающим советуем увеличивать продолжительность тренировки и нагрузку постепенно.

Рекомендации по выбору интенсивности тренировки

Основным показателем интенсивности тренировки является изменение частоты пульса. Перед началом занятий целесообразно измерить свой пульс в состоянии покоя и в дальнейшем использовать это значение в качестве опорного. Нормальная частота пульса зависит от возраста и особенностей телосложения. Для здорового человека среднего телосложения максимальная частота стрессового пульса (пульс на пике нагрузки) рассчитывается по формуле $220 - \text{возраст}$. Наиболее интенсивное сжигание калорий происходит в так называемой «аэробной зоне», которая находится в пределах 60–80% от максимального стрессового пульса.

Например, для 40-летнего человека:

Максимальное значение пульса составляет $220 - 40 = 180$

Верхняя граница «аэробной зоны» — $180 \times 80\% = 144$

Нижняя граница «аэробной зоны» — $180 \times 60\% = 108$

Однако, следует помнить, что эти значения являются приблизительными и при проведении тренировок необходимо внимательно следить за своим самочувствием. Общим показателем подготовленности организма является восстановление нормальной частоты пульса после тренировки. В идеальном состоянии через 1–1,5 минуты после окончания тренировки пульс должен возвращаться к значению покоя.

Оптимальный режим тренировок, обеспечивающий наиболее эффективное сжигание жиров, составляет не менее 3–4 раз в неделю по 50–60 минут каждая. При более интенсивных занятиях необходимо оставлять хотя бы один день полного отдыха.

Осанка и правильное положение на тренажере

Ваши ступни должны занимать уверенное и устойчивое положение на площадках для ног (педалях) тренажера.

Руками нужно взяться за подвижные поручни на уровне груди, при этом локти должны быть слегка согнуты. Следите за осанкой во время тренировки: верхняя часть туловища всегда должна быть расположена прямо, а колени и локти должны быть слегка согнуты.

Во время движения педалей вперед, рекомендуется отрывать пятки, как при беге, для тренировки икроножных мышц и улучшения кровоснабжения ног.

Варианты тренировок на эллиптическом тренажере

Эллиптический тренажер эффективен для тренировки больших мышечных групп: ног, рук, корпуса и плечевого пояса.

Благодаря непрерывной эллиптической траектории движения отсутствует ударная нагрузка на суставы, что создает условия для занятий бережным фитнесом. Эллиптический тренажер особенно подходит для тех людей, которые ввиду своей работы много сидят. Так как во время тренировки на эллиптическом тренажере, ваше туловище расположено прямо, спина и позвоночник не нагружаются.

Возможны различные варианты тренировок на эллиптическом тренажере:

- тренировка только ног, при этом руки держатся за фиксированные поручни
- тренировка всех групп мышц при активном задействовании рук
- тренировка всех групп мышц при пассивном задействовании рук
- вращение педалей назад для проработки мышц передней и задней поверхности бедра, при этом руки держатся за фиксированные поручни
- вращение педалей назад для тренировки всех групп мышц

Активное либо пассивное движение подвижных поручней позволяет варьировать интенсивность тренировки верхней части туловища. Например, вы можете дать больше нагрузки на мускулатуру ног и ягодиц, если будете меньше помогать руками, пассивно держась за подвижные поручни. Также вы можете перенести всю нагрузку на мускулатуру ног и ягодиц, отпустив подвижные поручни и взявшись руками на фиксированные поручни, при этом подвижные поручни будут свободно перемещаться.

Преимущества эллиптического тренажера

- безопасная для суставов непрерывная эллиптическая траектория движения
- тренировка верхней части туловища на подвижных поручнях в сочетании с тренировкой ног на педалях представляет собой эффективную тренировку всех групп мышц
- разнообразие вариантов тренировки (различные хваты поручней, вращение педалей вперед и назад).



4.2 Разминка и восстановление

Разминка перед тренировкой позволяет вашему организму плавно войти в тренировочный режим и существенно снизит риск спортивной травмы. Обычно разминка включает в себя общефизические упражнения на подвижность суставов и «разогрев» мускулатуры.

Многие упражнения, используемые для разминки, можно включать в тренировочную программу и выполнять уже в ходе основной тренировки с более высокой интенсивностью или нагрузкой для развития выносливости и скоростно-силовых показателей.

Часто разминка включает в себя и элементы растяжки. Они важны для сохранения общей подвижности, и способствуют увеличению силовых показателей в интенсивных тренировочных программах. Разминку с элементами растяжки следует выполнять перед тренировкой в течение примерно 10 минут, без резких движений. Вы можете составить свой собственный комплекс таких упражнений, и немного изменять его каждые несколько месяцев.

Если вы очень устали за день, и не чувствуете в себе сил на запланированную тренировку, выполните короткий комплекс разминки и растяжки, это будет ваш разгрузочный день. К следующей тренировке ваш организм восстановится гораздо лучше.

Не менее важно правильно завершить тренировку, выполнив несколько упражнений для восстановления. Чаще всего это дыхательные упражнения (в том числе наклоны, подъем и разведение рук), упражнения на растяжку. Это поможет вашей мускулатуре расслабиться и быстрее начать восстановление, а сердцу — быстрее перейти в состояние покоя.

Эти же упражнения можно выполнять после работы в те дни, когда у вас не запланирована тренировка. Так вы снимите стресс от работы и расслабите уставшую за день мускулатуру. Если у вас «сидячая» работа, такие упражнения полезны для профилактики заболеваний позвоночника.

4.3 Описание тренировочного компьютера

Ваш тренажер оснащен простым в эксплуатации, но надежным тренировочным компьютером, который обеспечивает контроль основных параметров тренировки.

Дисплей компьютера отображает значения следующих параметров:

Обозначение на дисплее	Обозначение на компьютере	Измеряемая величина, единицы измерения	Индикация
TMR	ВРЕМ	Время тренировки, сек	0:00 – 99:59
SPD	СКОР	Условная скорость движения, км/ч	0,00 – 99,9
DST	ДИСТ	Условная пройденная дистанция, км	0,00 – 99,99
CAL	ККАЛ	Затраченная энергия, ккал	0 – 9999
PULSE	ПУЛЬС	Частота пульса, измеренная с помощью сенсорных датчиков, уд/мин	30 – 240

В режиме остановки дисплее будет отображаться надпись STOP. Для начала тренировки просто начните вращать педали тренажера.

Управление компьютером осуществляется с помощью клавиши РЕЖИМ. Вы можете выбрать один из режимов отображения данных:

1. Сканирующий режим. В этом режиме компьютер будет автоматически переключаться на отображение следующего параметра каждые 6 секунд. На дисплее будет отображаться надпись SCAN и обозначение текущего параметра.
2. Стационарный режим. В этом режиме компьютер будет постоянно отображать значение того параметра, который вы выберете. Для переключения к следующему параметру нажмите клавишу РЕЖИМ. На дисплее будет отображаться обозначение текущего параметра.

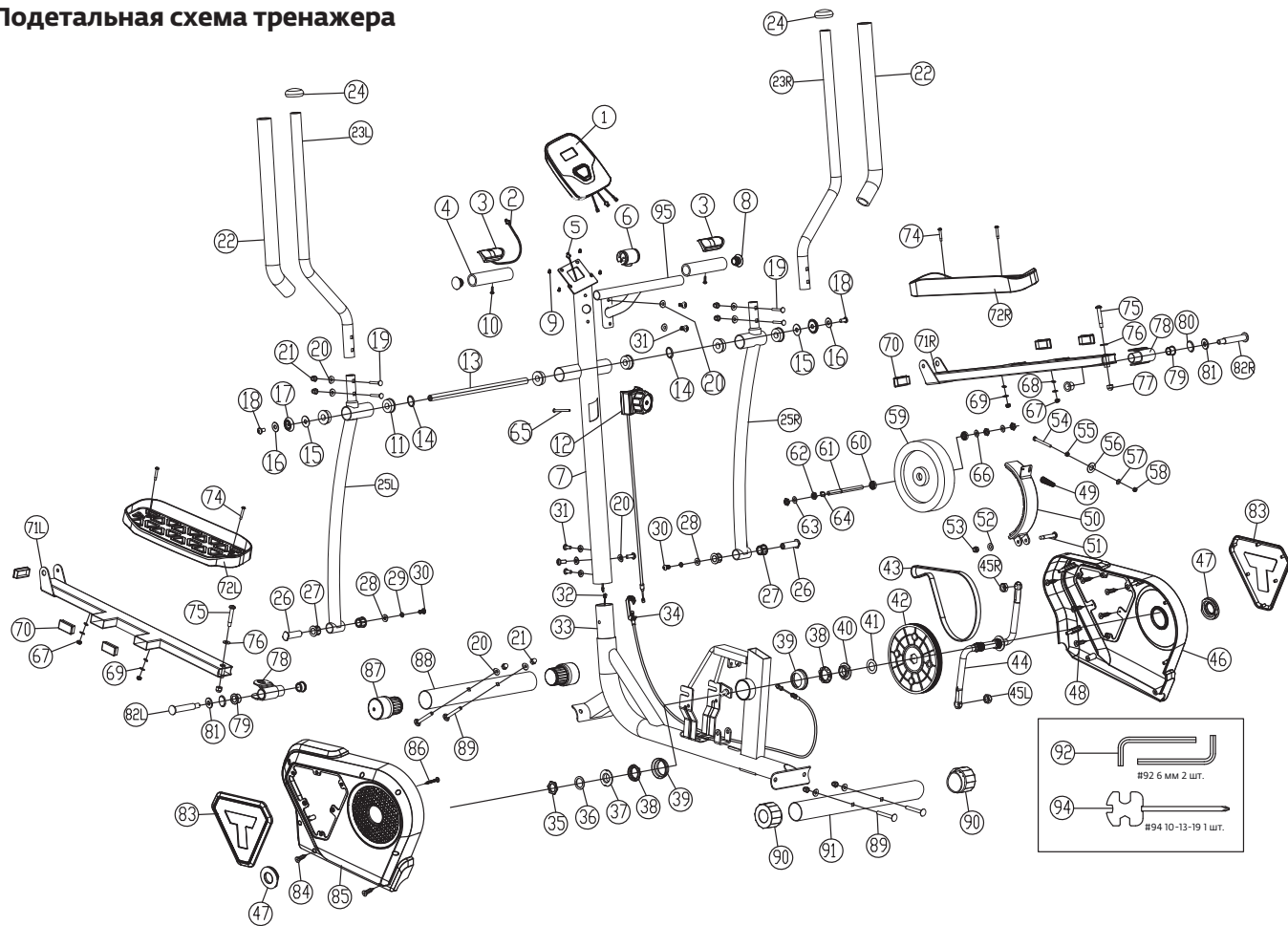
Для перезагрузки тренировочного компьютера удерживайте клавишу РЕЖИМ в нажатом состоянии 2 секунды.

Для продления срока службы элементов питания компьютер автоматически выключится через 4 минуты после окончания тренировки.

Для корректной работы датчиков пульса необходимо, чтобы ладони плотно, но не слишком сильно обхватывали сенсорные пластины. Работа сенсоров основана на измерении электрического потенциала, поэтому ладони должны быть немного влажными. Избегайте нанесения на ладони кремов и масел, так как они могут создавать пленку, препятствующую измерению. При поступлении сигнала пульса на дисплее компьютера появится символ «сердце». Стабилизация показаний происходит примерно через 10 секунд после начала измерений. Сенсорные датчики пульса не являются медицинским прибором, их показания следует использовать только в справочных целях для контроля интенсивности тренировки.

Как любое электронное устройство, компьютер вашего тренажера чувствителен к воздействию влаги и ударному воздействию. Для продления срока службы компьютера избегайте резких встрясок и падения тренажера, не эксплуатируйте его в помещениях с чрезмерной влажностью или в условиях, допускающих образование конденсата. Для очистки компьютера используйте мягкую салфетку, смоченную в моющем средстве. Не используйте абразивные и агрессивные очищающие средства.

5. Подetailная схема тренажера



6. Перечень запасных частей

№	Название	Кол-во, шт.
1	Тренировочный компьютер	1
2	Провод сенсоров пульса	2
3	Сенсор пульса	2
4	Оплетка центрального поручня	2
5	Сигнальный провод (верх)	1
6	Накладка на центральный поручень	1
7	Центральная стойка	1
8	Заглушка	2
9	Винт М5×12	4
10	Саморез М3.5×20L	2
11	Втулка крестовины	6
12	Регулятор нагрузки	1
13	Ось крестовины	1
14	Шайба волнистая Ø19.5×Ø30×0.3Т	2
15	Шайба плоская Ø10×Ø30×1Т	2
16	Шайба плоская Ø8×Ø16×2Т	2
17	Заглушка маятника	2
18	Винт М8×20L	2
19	Болт М8×35L	4
20	Шайба вогнутая Ø8×Ø19×2Т	12
21	Гайка-колпачок М8	8
22	Оплетка поручней	2
23L	Левый поручень	1
23R	Правый поручень	1
24	Заглушка поручней	2
25L	Маятник (лев)	1
25R	Маятник (прав)	1
26	Вал	2
27	Втулка	2
28	Шайба плоская Ø8×Ø19×2Т	2

№	Название	Кол-во, шт.
29	Шайба пружинная Ø8.5×Ø13.5×2.5Т	2
30	Винт М8×20L	2
31	Винт М8×16L	4
32	Сигнальный провод (ниж)	1
33	Основная рама	1
34	Трос регулятора нагрузки	1
35	Гайка	1
36	Шайба Ø35×Ø23×2Т	1
37	Зажимная гайка подшипника (лев)	1
38	Подшипник	2
39	Зеркало подшипника	1
40	Зажимная гайка подшипника (прав)	1
41	Шайба Ø37.5×Ø26.5×0.8Т	1
42	Приводное колесо	1
43	Приводной ремень	1
44	Шатун	1
45L	Гайка педали (лев)	1
45R	Гайка педали (прав)	1
46	Кожух (прав)	1
47	Декоративная вставка	2
48	Винт ST2.9×10	12
49	Пружина	1
50	Скоба с магнитами	1
51	Винт	1
52	Шайба плоская Ø8.2×Ø19×2Т	1
53	Гайка М8	1
54	Винт М6×Р1.25×55L	1
55	Гайка	1
56	Нейлоновая шайба Ø6.5×Ø19×1.5Т	1
57	Шайба плоская Ø6.5×Ø14×1Т	1

№	Название	Кол-во, шт.
58	Гайка	1
59	Маховик	1
60	Подшипник	2
61	Ось маховика	1
62	Гайка 3/8" -26×4.5T	4
63	Шайба	2
64	Фиксатор	1
65	Винт М5×35L	1
66	Шайба	1
67	Гайка стопорная М6	4
68	Шайба плоская Ø6×Ø13×1T	4
69	Шайба пружинная	4
70	Заглушка	6
71L	Основание педали (лев)	1
71R	Основание педали (прав)	1
72L	Педаль пластиковая (лев)	1
72R	Педаль пластиковая (прав)	1
74	Винт М6×43L	4
75	Винт М8×P1.25×50L	2
76	Шайба плоская Ø8×Ø19×2T	2
77	Гайка стопорная М8	2
78	Держатель	2
79	Втулка	4
80	Шайба плоская Ø25×Ø16×1.0T	2
81	Шайба волнистая Ø17.5×Ø25×3.0T	2
82L	Винт основания педали (лев)	1
82R	Винт основания педали (прав)	1
83	Вставка в кожух	2
84	Саморез ST2.9×6.5L	4
85	Кожух (лев)	1

№	Название	Кол-во, шт.
86	Саморез ST3.9×50L	5
87L	Подпятник (передн)	1
87R	Подпятник (передн)	1
88	Стабилизатор (передн)	1
89	Болт М8×P1.25×65	4
90	Подпятник (задн)	2
91	Стабилизатор (задн)	1
92	Ключ шестигранный 6 мм	2
94	Ключ-отвертка	1
95	Центральный поручень	1

7. Технические характеристики

Система нагружения	Магнитная
Масса маховика (примерно)	5 кг
Длина шага	330 мм
Регулировка нагрузки	Механическая
Нагрузка	8 уровней
Измерение пульса	Датчики на поручнях
Питание тренажера	2 элемента питания тип AA
Размеры (дл. x шир. x выс.)	114×58.5×155 см
Вес	30 кг
Максимальный вес пользователя	110 кг
Тренировочный компьютер	LCD монитор Время тренировки, пройденная дистанция, скорость, расход калорий, пульс Режим энергосбережения
Конструкция	Транспортировочные ролики Стационарный центральный поручень Педали эргономичной формы с антискользящим покрытием Регулировка положения педалей в двух положениях (ближе и дальше от консоли в зависимости от роста пользователя) Усиленная площадка под педалями обеспечивает более стабильное положение педалей без люфта Компенсаторы неровности пола
Гарантийный срок на изделие	2 года на тренажер 5 лет на раму тренажера

Дополнительная информация

Торговая марка: TORNEO

Модель: C-218 Vento

Дата производства (месяц, год) указаны на изделии.

Сделано в Китае

Импортер и Уполномоченная изготовителем организация ООО Спортмастер

Юр. адрес: 117437, г. Москва, ул. Миклухо-Маклая, д.18, корпус 2, ком. 102

Справочная служба: 8495 777-777-1

Данный товар реализуется в соответствии с требованиями законодательства Российской Федерации.

Для подтверждения даты покупки товара при гарантийном ремонте или предъявлении иных предусмотренных законом требований, убедительно просим вас сохранять сопроводительные документы (чек, квитанцию, иные документы, подтверждающие дату и место покупки).



Производитель оставляет за собой право вносить изменения в комплектацию, дизайн, функциональные возможности изделий, в том числе в техническое и программное обеспечение, без предварительного уведомления потребителей.